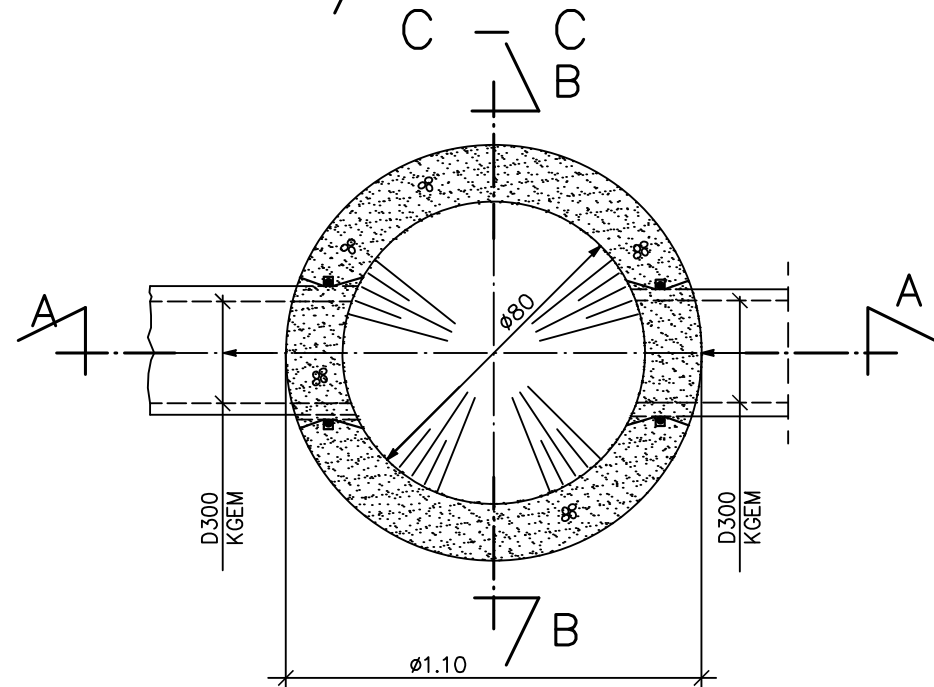


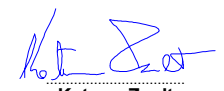



MEGJEGYZÉSEK

1. TISZTÍTÓAKNÁT A KÖZMŰHELYSZINRAJZ KITŰZÉSI ÉS MAGASSÁGI ADATAINAK FIGYELEMBEVÉTELÉVEL KELL KIVITELEZNI.
2. A TISZTÍTÓAKNA FEDLAP+KERET:
KÖZŰT ALATTI (400kN): $\phi 610$; ÖNTÖTTVAS
ZÖLDTERÜLETEN (250kN): $\phi 610$; ÖNTÖTTVAS + VB.GALLÉR!
3. A TERVRAJZON KIDOLGOZOTT TÍPUS $\phi 30$ vb.; $\phi 40$ vb. vagy D300 KGEM CSATORNACSÖVEK FELHASZNÁLÁSÁHOZ ALKALMAZHATÓ.
4. A MŰSZAKI ADATOK ÁLTALÁNOS MONOLITBETON BEÉPÍTÉSRE VONATKOZNAK, AHOL A $H \leq 2,0$ m. A TISZTÍTÓAKNA MŰSZAKILAG EGYENÉRTÉKŰ E.GY.VB. ELEMÉKBŐL IS MEGÉPÍTHETŐ!
5. BETONMINŐSÉG: C30/37 XA2-24-F/2; BETONACÉL: B60-40
6. FINOMTEREPRENDEZÉS KIALAKÍTÁSA UTÁN GYEPESÍTÉS SZÜKSÉGES A TISZTÍTÓAKNA KÖRNYEZETÉBEN (FŰMAGKEVERÉK: 30g/m²).



 Altervező:	Vízellátási és Környezeti Mérnöki Kft. 6721 Szeged, Szilágyi utca 2. Levélcím: 6713 Szeged-Tanposta; Pf.: 260	 Andó György ügyvezető
	Telefon/Fax: (62) 649-249 Mobiltelefon: (20) 9648-747 Email: vizov98@t-online.hu	
BALÁSTYA KÖZSÉG Belterületi csapadékvíz-elvezetés fejlesztése és rekonstrukciója A3 Vizgyűjtő KIVITELI TERV		
Tisztítóakna részletterv; $\phi 80$ cm		
CS-27.		
2016. szeptember; M = 1 : 25; <u>Munkaszám:</u> 2/16.		
Generáltervező:	Alföldi AGROTERTV Műszaki Tervező és Tanácsadó Bt. 6722 Szeged, Mérey utca 6/B., Tel./fax.: 62/424-102	
 Katona Zsolt igazgató-főmérnök generáltervező VZ-TEL/06-0065 Alföldi A. Bt.	 Andó György víziközmű tervező VZ-TEL/06-0019 VIZÜV Kft.	